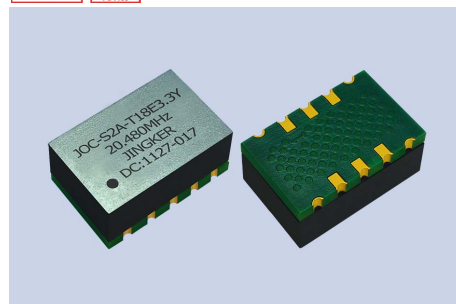


## 贴片封装 14.1×9.1mm 恒温晶体振荡器



## 产品特点:

- 采用 SC 切片高精度晶体，频率稳定性高，无倍频，输出信号抖动低
- 超低相位噪声，超低老化率，超低短稳(阿伦方差)
- 军品级工作温度范围，可靠性高，抗震动能力强
- 符合 RoHS，无铅指令产品

## 应用范围:

- 频率源，频率合成器，雷达通信，测试设备，仪器仪表
- 光传输设备，通信基站，北斗导航，定位搜索，电台发射接收
- 短波超短波微波通信，集群通信，抗干扰通信
- 广泛应用于国防军事装备领域，高等级航空航天卫星通信

## 技术规格:

项目	规格				条件
	最小值	典型值	最大值	单位	
频率范围	8.000		100.000	MHz	
标称频率		10.000		MHz	客户指定
初始频率准确度	±0.01		±0.1	ppm	压控电压=2.5V/@25℃，通电 3 分钟相对于通电 60 分钟频率的偏差
温度频率稳定度	±0.001		±0.5	ppm	请参照表 1
电源频率稳定度			±0.005	ppm	当工作电压变化±5%时
负载频率稳定度			±0.005	ppm	当输出负载变化±10%时
天老化率	±0.1		±3.0	ppb	上电老化 30 天后
年老化率	±0.01		±0.3	ppm	上电老化 30 天后
短期稳定度(阿伦方差)	±0.001		±0.05	ppb	秒稳
工作电压	4.75	5.0	5.25	V	3.3V
功耗			2.5	W	在+25℃启动加热功耗
			1.0	W	在+25℃稳定后功耗
输出波形	CMOS,TTL				
负载		15		pF	
输出高电平	90%			Vcc	
输出低电平			10%	Vcc	
占空比	45		55	%	
上升/下降时间			3	ns	
相位噪声			-65	dBc/Hz	@1Hz
			-95		@10Hz
			-125		@100Hz
			-145		@1KHz
			-155		@10KHz
			-160		@100KHz
频率重复性	±5		±20	ppb	间隔 24 小时，通电 30 分钟后测试
加速度灵敏度	±0.1		±1.0	ppb/G	最差的轴向
预热时间			3	min	在+25℃达到±0.1ppm(参照通电 60 分钟频率)
压控电压	0.5	2.5	4.5	V	0V~3V 可选
压控范围	±0.5			ppm	±0.3ppm 可选
线性度			10	%	正频率调谐斜率
输入阻抗	100			KΩ	
工作温度范围	-55		+85	℃	请参照表 1
储存温度范围	-55		+125	℃	

贴片封装 14.1×9.1mm 恒温晶体振荡器

温度频率稳定度(表 1):

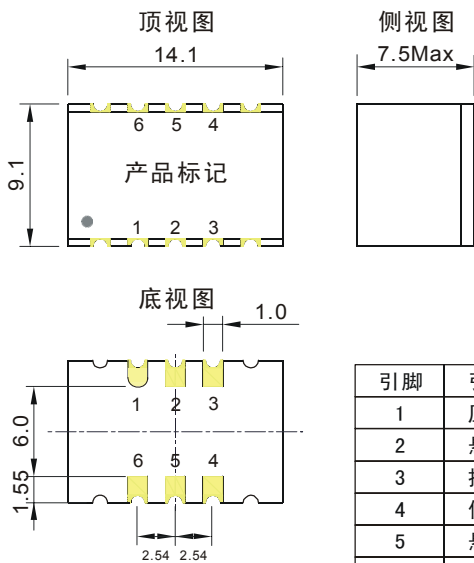
工作温度范围	频率稳定度(ppm) (Max)					
	±0.001	±0.005	±0.01	±0.05	±0.1	±0.5
B=-10°C~+60°C	√	√	√	√	√	√
C=-20°C~+70°C	√	√	√	√	√	√
D=-30°C~+75°C	√	√	√	√	√	√
E=-40°C~+80°C	√	√	√	√	√	√
H=-55°C~+85°C	×	C	√	√	√	√

备注: √: 可选指标; ×: 不可选指标; C: 待确认指标。

技术规范:

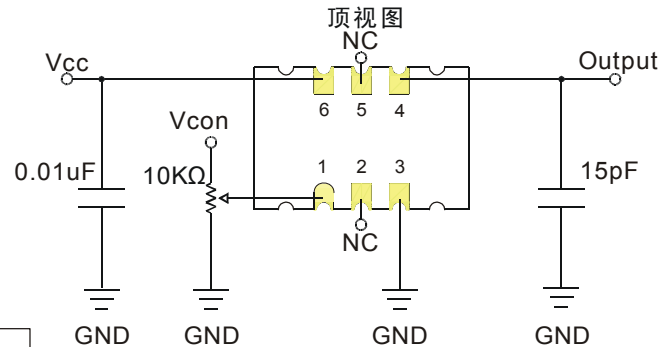
总规范	GJB 1648A-2011
质量等级	普军级(C级),军品级(B级) 七专级(Q级),宇航级(S级)

封装尺寸:

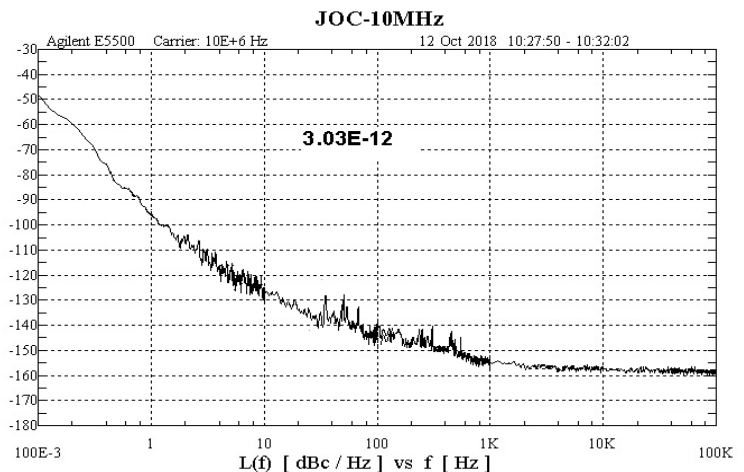
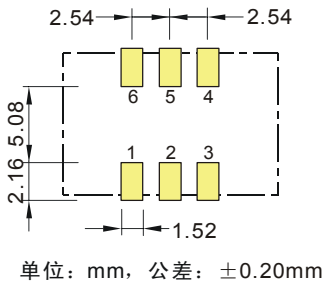


引脚	引脚功能
1	压控电压 或 悬空
2	悬空
3	接地
4	信号输出
5	悬空
6	电源电压

恒温晶振测试线路图(输出CMOS,TTL)



推荐焊盘尺寸



如何确定型号:

示例型号: JOC-S2A-T18E3.3Y-20.480MHz

JOC-S2A	-	T	18	E	3.3	Y	-	20.480MHz
封装	输出波形	温度稳定度	工作温度范围	工作电压	压控特性	标称频率		
贴片封装 14.1×9.1mm	T=CMOS,TTL C=Clipped Sine	19=1×10 <sup>-9</sup> 59=5×10 <sup>-9</sup> 18=1×10 <sup>-8</sup> 58=5×10 <sup>-8</sup> 17=1×10 <sup>-7</sup> 57=5×10 <sup>-7</sup>	A=0°C~+50°C B=-10°C~+60°C C=-20°C~+70°C D=-30°C~+75°C E=-40°C~+80°C H=-55°C~+85°C	5=5.0V 3.3=3.3V	Y=带压控 N=不带压控	8.000MHz~ 100.000MHz		

恒温晶体振荡器