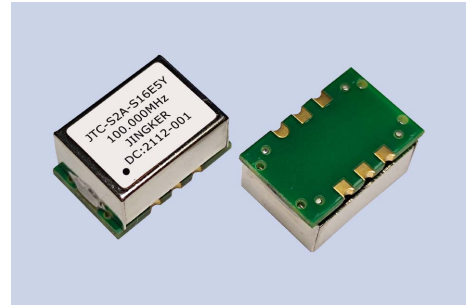


## 贴片封装 14.3×9.2mm 温补晶体振荡器



## 产品特点:

- 采用 AT 切片晶体, 频率稳定性高, 无倍频, 输出信号抖动低
- 启动速度快, 消耗电流低, 低老化率, 低相噪
- 军品级工作温度范围, 可靠性高, 抗震动能力强
- 符合 RoHS, 无铅指令产品

## 应用范围:

- 电脑周边产品, 电子通信设备, 测试设备, 仪器仪表
- 光传输设备, 通信基站, 北斗导航, 定位搜索, 电台发射接收
- 短波超短波微波通信, 集群通信, 抗干扰通信
- 广泛应用于国防军事装备领域, 高等级雷达航空航天卫星通信

## 技术规格:

项目	规格				条件
	最小值	典型值	最大值	单位	
频率范围	2.000		1500.000	MHz	
标称频率		10.000		MHz	客户指定
初始频率准确度	±0.2		±1.0	ppm	
温度频率稳定度	±0.1		±2.0	ppm	请参照表 1
电源频率稳定度	±0.1		±0.2	ppm	当工作电压变化±5%时
负载频率稳定度	±0.1		±0.2	ppm	当输出负载变化±10%时
年老化率			±1.0	ppm	
工作电压	4.75	5.0	5.25	V	3.3V,12V 可选
工作电流			1.5	mA	Clipped Sinewave: 2.000~15.000MHz
			2.0	mA	Clipped Sinewave: 15.000~26.000MHz
			5.0	mA	Clipped Sinewave: 26.000~160.000MHz
			10	mA	CMOS,TTL: 2.000~10.000MHz
			15	mA	CMOS,TTL: 10.000~15.000MHz
			20	mA	CMOS,TTL: 15.000~26.000MHz
			25	mA	CMOS,TTL: 26.000~160.000MHz
			20	mA	Sinewave: 2.000~160.000MHz
输出波形	Clipped Sinewave				
负载		10/10		KΩ/pF	
输出电平	1.0			Vp-p	工作电压=5.0V 时
输出波形	CMOS,TTL				
负载		15		pF	
输出高电平	90%			Vcc	
输出低电平			10%	Vcc	
占空比	45		55	%	
上升/下降时间			5	ns	
输出波形	Sinewave				
负载		50		Ω	
输出功率	0		+10	dBm	
谐波抑制			-30	dBc	
杂散抑制			-80	dBc	
相位噪声			-60	dBc/Hz	@1Hz
			-90		@10Hz
			-120		@100Hz
			-140		@1KHz
			-150		@10KHz
			-155		@100KHz
起振时间			10	ms	在+25°C

贴片封装 14.3×9.2mm 温补晶体振荡器

技术规格:

项目	规格				条件
	最小值	典型值	最大值	单位	
压控电压	0.5	2.5	4.5	V	电源电压=5.0V 或 12.0V
	0.3	1.65	3.0	V	电源电压=3.3V
压控范围	±5.0			ppm	
线性度			10	%	
输入阻抗	100			KΩ	
工作温度范围	-55		+85	°C	请参照表 1
储存温度范围	-55		+125	°C	

温度频率稳定度(表 1):

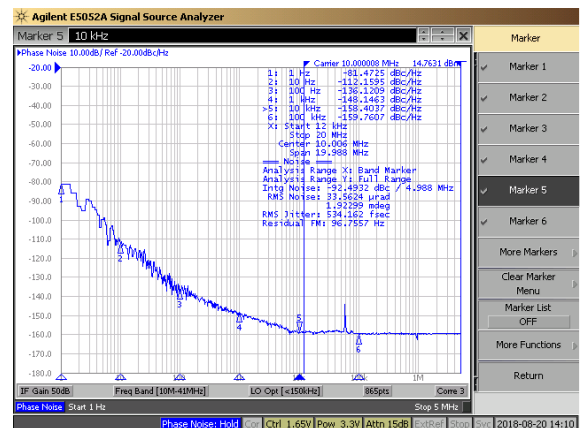
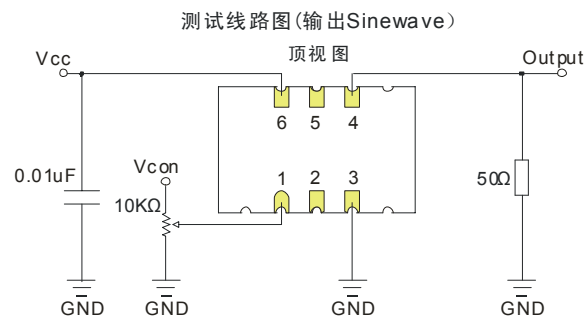
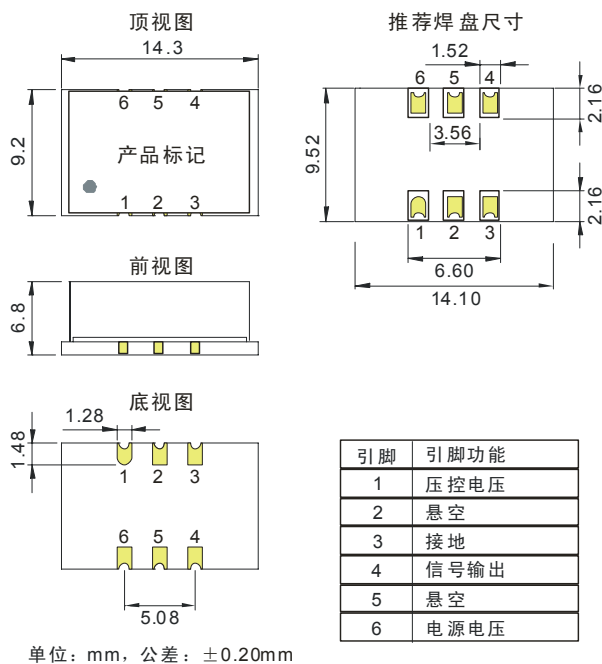
工作温度范围	频率稳定度(ppm)(Max)					
	±0.1	±0.2	±0.5	±1.0	±2.0	±5.0
B=-10°C~+60°C	√	√	√	√	√	√
C=-20°C~+70°C	√	√	√	√	√	√
D=-30°C~+75°C	√	√	√	√	√	√
E=-40°C~+85°C	√	√	√	√	√	√
H=-55°C~+85°C	×	×	C	√	√	√

备注: √: 可选指标; ×: 不可选指标; C: 待确认指标。

技术规范:

总规范	GJB 1648A-2011
质量等级	普军级(C级),军品级(B级) 七专级(Q级),宇航级(S级)

封装尺寸:



如何确定型号:

示例型号: JTC-S2A-S16E3.3Y-144.000MHz

封装	输出波形	温度稳定度	工作温度范围	工作电压	压控特性	标称频率
贴片封装 14.3×9.2mm	T=CMOS,TTL C=Clipped Sine S=Sinewave	17=1×10 <sup>-7</sup> 27=2×10 <sup>-7</sup> 57=5×10 <sup>-7</sup> 16=1×10 <sup>-6</sup> 26=2×10 <sup>-6</sup> 56=5×10 <sup>-6</sup>	A=0°C~+50°C B=-10°C~+60°C C=-20°C~+70°C D=-30°C~+75°C E=-40°C~+85°C H=-55°C~+85°C	5=5.0V 3.3=3.3V 2.5=2.5V 1.8=1.8V	Y=带压控 N=不带压控	2.000MHz~ 1500.000MHz

温补晶体振荡器