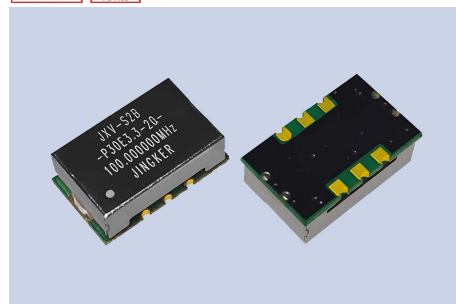


贴片封装 14.3×8.9mm 压控晶体振荡器



产品特点:

- 采用 AT 切片晶体, 频率稳定性高, 无倍频, 输出信号抖动低
- 启动速度快, 消耗电流低
- 军品级工作温度范围, 可靠性高, 抗震动能力强
- 符合 RoHS, 无铅指令产品

应用范围:

- 电脑周边产品, 电子通信设备, 测试设备, 仪器仪表
- 光传输设备, 通信基站, 北斗导航, 定位搜索, 电台发射接收
- 短波超短波微波通信, 集群通信, 抗干扰通信
- 广泛应用于国防军事装备领域, 高等级雷达航空航天卫星通信

技术规格:

项目	规格				条件
	最小值	典型值	最大值	单位	
频率范围	10.000		700.000	MHz	
标称频率		312.500		MHz	客户指定
初始频率准确度	±5.0		±50	ppm	
温度频率稳定度	±5.0		±50	ppm	请参照表 1
年老化率			±3.0	ppm	
工作电压	3.15	3.3	3.45	V	5.0V,2.5V,1.8V 可选
工作电流			100	mA	LVPECL
			80	mA	LVDS
待机电流			10	uA	
输出波形	LVPECL				
负载		50		Ω	输出波形 LVPECL
输出高电平	2.275	2.35	2.42	V	输出波形 LVPECL
输出低电平	1.49	1.6	1.68	V	输出波形 LVPECL
输出波形	LVDS				
负载		100		Ω	输出波形 LVDS
输出高电平	1.249	1.4	1.6	V	输出波形 LVDS
输出低电平	0.925	1.0	1.252	V	输出波形 LVDS
输出电压摆幅	247	350	454	mV	输出波形 LVDS
偏置电压	1.125	1.25	1.375	V	输出波形 LVDS
占空比	45		55	%	
上升/下降时间			1.5	ns	
相位抖动			1.0	ps.rms	BW=12KHz~20MHz
起振时间			10	ms	
相位噪声			-70	dBc/Hz	@10Hz
			-100		@100Hz
			-130		@1KHz
			-150		@10KHz
			-155		@100KHz
			-155		@1000KHz
压控电压	0.5	2.5	4.5	V	电源电压=5.0V
	0.3	1.65	3.0	V	电源电压=3.3V
压控范围	±50		±200	ppm	
线性度			±20	%	

贴片封装 14.3×8.9mm 压控晶体振荡器

技术规格:

项目	规格				条件
	最小值	典型值	最大值	单位	
调频带宽	10			KHz	@-3dB
输入阻抗	50			KΩ	Fm<10KHz
工作温度范围	-40		+85	°C	
储存温度范围	-55		+125	°C	
三态控制	脚 2 悬空(NC)或输入电压>4.0V(Vcc=5.0V 时), 2.0V(Vcc=3.3V 时), 1.75V(Vcc=2.5V 时), 1.25V(Vcc=1.8V 时), 脚 4 和脚 5 正常输出。 脚 2 输入电压<0.8V(Vcc=5.0V 时), 0.5V(Vcc=3.3V 时), 0.5V(Vcc=2.5V 时), 0.5V(Vcc=1.8V 时), 脚 4 和脚 5 无输出。				

温度频率稳定度(表 1):

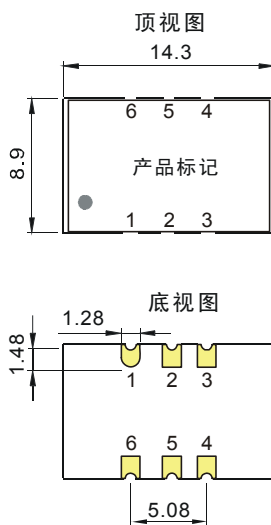
工作温度范围	频率稳定度(ppm)(Max)					
	±5	±10	±20	±25	±30	±50
B=-10°C~+60°C	√	√	√	√	√	√
C=-20°C~+70°C	C	√	√	√	√	√
D=-30°C~+75°C	C	√	√	√	√	√
E=-40°C~+85°C	×	C	√	√	√	√
H=-55°C~+85°C	×	×	C	C	√	√
S=-55°C~+125°C	×	×	×	×	C	√

备注: √: 可选指标; ×: 不可选指标; C: 待确认指标。

技术规范:

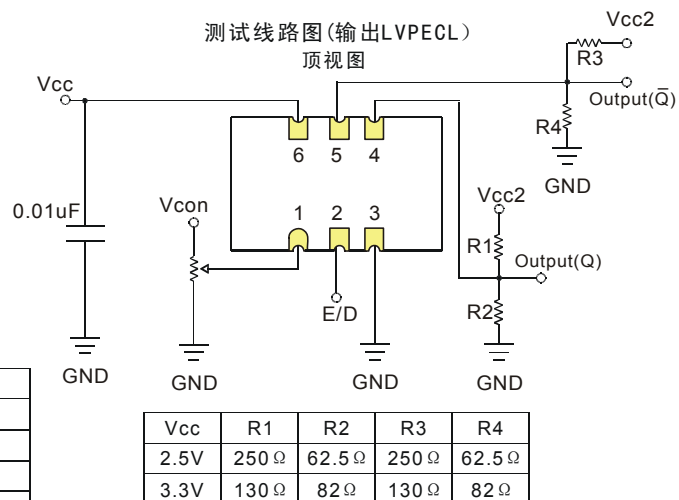
总规范	GJB 1648A-2011
质量等级	普军级(C级), 军品级(B级) 七专级(Q级), 宇航级(S级)

封装尺寸:



引脚	引脚功能
1	压控电压
2	三态或悬空
3	接地
4	信号输出
5	差分输出
6	电源电压

单位: mm, 公差: ±0.20mm



如何确定型号:

示例型号: JXV-S2B-P30E3.3-100-312.500MHz

封装	输出波形	温度稳定度	工作温度范围	工作电压	压控范围	标称频率
贴片封装 14.3×8.9mm	P=LVPECL D=LVDS H=HCSL	05=±5ppm 10=±10ppm 20=±20ppm 25=±25ppm 30=±30ppm 50=±50ppm	B=-10°C~+60°C C=-20°C~+70°C D=-30°C~+75°C E=-40°C~+85°C H=-55°C~+85°C S=-55°C~+125°C	5=5.0V 3.3=3.3V 2.5=2.5V 1.8=1.8V	50=±50ppm 100=±100ppm 150=±150ppm 200=±200ppm	1.500MHz~ 700.000MHz